

## MAAG 88BDS

### AGGREGÁTOR

Vészhelyzeti teljesítmény	kVA	88
	kW	70
Elsődleges teljesítmény	kVA	80
	kW	64
Hangszigetelt burkolat [mm]	SZ x H x M	1000x2600x1570
Nyitott kivitel [mm]	SZ x H x M	1000x2200x1476
Üzemanyagtank [liter]	gázolaj	139
Nettó összsúly burkolattal	kg	1 300
Nettó összsúly nyitott kivitel	kg	1 070
Zaj [Burkolattal]	dB(A)	<85
Vezérlő panel		MGD 500L MK2

\* Tartalmazza a motorolajat és a hűtőfolyadékot, az üzemanyagot nem.

#### [Info] Aggregátorjellemzők:

Kijelzések:  
Fázis áramok (A), Fázis feszültségek (V), Vonali feszültségek, Integrált frekvencia és fordulatszám kijelzés.  
Hűtővíz hőmérséklet, üzemóra számláló, olajnyomás jelző.

#### [Info] AMF aggregátvezérlés

Standard feszültségmentes jelzések: aggregátor üzemel, magas vízhőmérséklet, alacsony olajnyomás, akkumulátor feszültség alacsony.

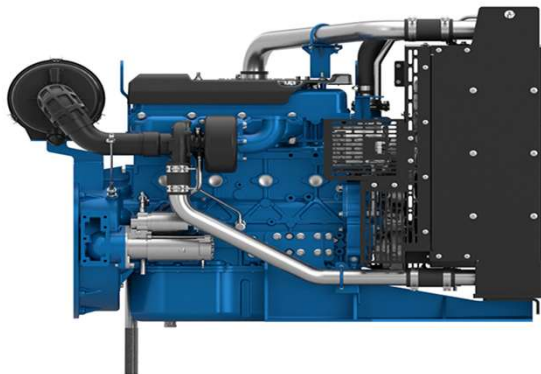


#### [Info] Elsődleges (prime) teljesítmény:

A maximálisan hozzáférhető teljesítmény (változó terhelés mellett) éves szinten nem limitált óraszámban, változó terhelési beállítások mellett. Nem ajánljuk, hogy a változó terhelés átlaga meghaladja a névleges teljesítmény 70%-át bármely időszakra vetítve. Amennyiben a motor 100% névleges teljesítményen működik, az éves üzemórák száma nem haladhatja meg az 500 órát. A túlterhelést kerülni kell. A 10% túlterhelési képesség áll rendelkezésre 12 óras üzemciklusonként 1 órára.

#### [Info] Vészhelyzeti (standby) teljesítmény

Vészhelyzeti alkalmazás esetén az aggregátor teljesítményét oly módon kell kiválasztani, hogy az átlagos terhelési együttható ne haladja meg a vészhelyzeti teljesítmény 70%-át. Amennyiben a motor 100% vészhelyzeti teljesítményen működik, az éves üzemórák száma nem haladhatja meg az 200 órát. A vészhelyzeti teljesítmény kizárólag valós vészhelyzet (áramkimaradás) esetére értelmezhető. Túlterhelési teljesítmény nem áll rendelkezésre.



### ALTERNÁTOR

Típus		STAMFORD
Fázis szám		3
Teljesítményfaktor		cos φ 0,8
Frekvencia [Hz]		50
Kimeneti feszültség [VAC]		230 / 400 V
Védettség		IP 23
Csatlakozás típusa		Star
Készletelési teljesítmény	[kVA]	90,8
Szigetelési osztály		Class H
Modell		UCI224G

### EGYÉB INFO

[www.logsol.hu](http://www.logsol.hu)

### MOTOR

Gyártó		BAUDOUIIN
Modell		4M10G88/5
Hengerek száma, elh.		4 Soros
Ciklus		4
Aspiráció		Turbófeltöltő
Hűtési rendszer		Hűtőfolyadék
Hűtőkör kapacitás	liter	17,9
Olajteknő kapacitás	liter	13
Befecskendezés		direct
Fordulat/Frekvencia	rpm/Hz	1500/50
Üzemanyag fogyasztás [l/h]	100%	18,8
	75%	13,5
	50%	9,1

### TANÚSÍTVÁNY



A MARTON Szakértő Iroda Kft.  
2040 Budafok, Aradi u. 32.  
igazolja, hogy a

LogSol Kft.

Székhely: H-8151 Szabadbattyán, Ipar utca 098/6. hrsz.

az

szüntetéses tápegységek kereskedelme, karbantartása, javítása, valamint aggregátorok, mobil aggregátorok gyártása, kereskedelme, javítása és karbantartása, egyéb általános rendeltetésű gép gyártása

érvényességét területen kényeztetésközpontú irányítási rendszer vezett be és alkalmas.

A tanúsítvány regisztrációs száma: 4548394

A lefolytatott audit során bizonyított nyert, hogy a rendszer

MEGFELEL

MSZ EN ISO 14001:2015 szabvány követelményeinek.

A tanúsítvány érvényes: 2026. február 27-ig az éves végrehajtott felülvizsgálatok igazolásáig.

Budafok, 2023. február 28.



MSZ EN ISO 14001:2015

### TANÚSÍTVÁNY



A MARTON Szakértő Iroda Kft.  
2040 Budafok, Aradi u. 32.  
igazolja, hogy a

LogSol Kft.

Székhely: H-8151 Szabadbattyán, Ipar utca 098/6. hrsz.

az

aggregátorok, mobil aggregátorok gyártása, karbantartása, javítása, kereskedelme, valamint szüntetéses tápegységek karbantartása, javítása, kereskedelme, egyéb általános rendeltetésű gép gyártása

érvényességét területen minőségirányítási rendszer vezet be és alkalmas.

A tanúsítvány regisztrációs száma: 8392190

A lefolytatott audit során bizonyított nyert, hogy a rendszer

MEGFELEL

MSZ EN ISO 9001:2015 szabvány követelményeinek.

A tanúsítvány érvényes: 2025. február 09-ig az éves végrehajtott felülvizsgálatok igazolásáig.

Budafok, 2023. február 03.



MSZ EN ISO 9001:2015

Minden termékünk Magyarországon, saját gyárunkban készül. Kérjük megértését, hogy fenntartjuk a jogot a vevő előzetes beleegyezése nélküli változtatásokra kivéve a Standby és a Prime teljesítményt amelyek



**A MA****YAR AGGREGÁTOR**

**MAAG**  
**LOGSOL**

*változtatásokra, kivéve a Standard és a Prime teljesítményt, amelyek mindig garantáltak. Megértését köszönjük!  
Az itt látható képek csak illusztrációk.*



**Megfelelő karbantartási szerződés megkötése mellett a garancia meghosszabbítható!**