

MAAG 70BDMG

AGGREGÁTOR

Vészhelyzeti teljesítmény	kVA	70
	kW	56
Elsődleges teljesítmény	kVA	65
	kW	52
Hangszigetelt burkolat [mm]	SZ x H x M	1000x2600x1570
Nyitott kivitel [mm]	SZ x H x M	1000x2200x1476
Üzemanyagtank [liter]	gázolaj	139
Nettó összsúly burkolattal	kg	1 230
Nettó összsúly nyitott kivitel	kg	1 010
Zaj [Burkolattal]	dB(A)	<85
Vezérlő panel		MGD 500L MK2

* Tartalmazza a motorolajat és a hűtőfolyadékot, az üzemanyagot nem.

[Info] Aggregátorjellemzők:

Kijelzések:
Fázis áramok (A), Fázis feszültségek (V), Vonali feszültségek, Integrált frekvencia és fordulatszám kijelzés.
Hűtővíz hőmérséklet, üzemóra számláló, olajnyomás jelző.

[Info] AMF aggregátvezérlés

Standard feszültségmentes jelzések: aggregátor üzemel, magas vízhőmérséklet, alacsony olajnyomás, akkumulátor feszültség alacsony.

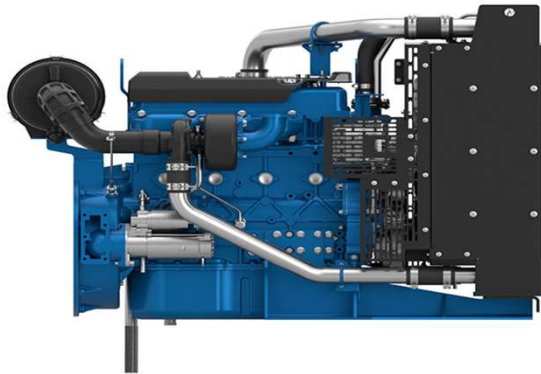


[Info] Elsődleges (prime) teljesítmény:

A maximálisan hozzáférhető teljesítmény (változó terhelés mellett) éves szinten nem limitált óraszámban, változó terhelési beállítások mellett. Nem ajánljuk, hogy a változó terhelés átlaga meghaladja a névleges teljesítmény 70%-át bármely időszakra vetítve. Amennyiben a motor 100% névleges teljesítményen működik, az éves üzemórák száma nem haladhatja meg az 500 órát. A túlterhelést kerülni kell. A 10% túlterhelési képesség áll rendelkezésre 12 órás üzemciklusonként 1 órára.

[Info] Vészhelyzeti (standby) teljesítmény

Vészhelyzeti alkalmazás esetén az aggregátor teljesítményét oly módon kell kiválasztani, hogy az átlagos terhelési együttható ne haladja meg a vészhelyzeti teljesítmény 70%-át. Amennyiben a motor 100% vészhelyzeti teljesítményen működik, az éves üzemórák száma nem haladhatja meg az 200 órát. A vészhelyzeti teljesítmény kizárólag valós vészhelyzet (áramkimaradás) esetére értelmezhető. Túlterhelési teljesítmény nem áll rendelkezésre.



ALTERNÁTOR

Típus		MAAG
Fázis szám		3
Teljesítményfaktor		cos φ 0,8
Frekvencia [Hz]		50
Kimeneti feszültség [VAC]		230 / 400 V
Védettség		IP 23
Csatlakozás típusa		Star
Készletelési teljesítmény	[kVA]	72
Szigetelési osztály		Class H
Modell		MG AL 70/3

EGYÉB INFO

www.logsol.hu

MOTOR

Gyártó		BAUDOUIIN
Modell		4M10G2D0/S
Hengerek száma, elh.		4 Soros
Ciklus		4
Aspiráció		Turbófeltöltő
Hűtési rendszer		Hűtőfolyadék
Hűtőkör kapacitás	liter	17,9
Olajteknő kapacitás	liter	13
Befecskendezés		direct
Fordulat/Frekvencia	rpm/Hz	1500/50
Üzemanyag fogyasztás [l/h]	100%	15
	75%	11,1
	50%	7,7

TANÚSÍTVÁNY



A MARTON Szakértő Iroda Kft.
2040 Budafürs, Aradi u. 32.
igazolja, hogy a

LogSol Kft.

Székhely: H-8151 Szabadbattyán, Ipar utca 098/6. hrsz.

az

szünetmentes tápegységek kereskedelme, karbantartása, javítása, valamint aggregátorok, mobil aggregátorok gyártása, kereskedelme, javítása és karbantartása, egyéb általános rendeltetésű gép gyártása

érvényességét területen kényeztetésközpontú irányítási rendszer vezetett be és alkalmaz.

A tanúsítvány regisztrációs száma: 4548394

A lefolytatott audit során bizonyított nyert, hogy a rendszer

MEGFELEL

MSZ EN ISO 14001:2015 szabvány követelményeinek.

A tanúsítvány érvényes: 2026. február 27-ig az éves vizsgálatot követően igazolás mellett.

Budafürs, 2023. február 28.



MSZ EN ISO 14001:2015

TANÚSÍTVÁNY



A MARTON Szakértő Iroda Kft.
2040 Budafürs, Aradi u. 32.
igazolja, hogy a

LogSol Kft.

Székhely: H-8151 Szabadbattyán, Ipar utca 098/6. hrsz.

az

aggregátorok, mobil aggregátorok gyártása, karbantartása, javítása, kereskedelme, valamint szünetmentes tápegységek karbantartása, javítása, kereskedelme, egyéb általános rendeltetésű gép gyártása

érvényességét területen minőségirányítási rendszer vezetett be és alkalmaz.

A tanúsítvány regisztrációs száma: 8392190

A lefolytatott audit során bizonyított nyert, hogy a rendszer

MEGFELEL

MSZ EN ISO 9001:2015 szabvány követelményeinek.

A tanúsítvány érvényes: 2025. február 09-ig az éves vizsgálatot követően igazolás mellett.

Budafürs, 2023. február 03.



MSZ EN ISO 9001:2015

Minden termékünk Magyarországon, saját gyárunkban készül. Kérjük megértését, hogy fenntartjuk a jogot a vevő előzetes beleegyezése nélküli változtatásokra kivéve a Standby és a Prime teljesítményt amelyek



A MAGYAR AGGREGÁTOR



*változtatásokra, kivéve a Standard és a Prime teljesítményt, amelyek mindig garantáltak. Megértését köszönjük!
Az itt látható képek csak illusztrációk.*



Megfelelő karbantartási szerződés megkötése mellett a garancia meghosszabbítható!